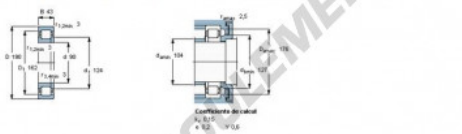


Roulement à rouleaux NUP318-ECJ-SKF - NUP318-ECJ-SKF

<https://www.123roulement.ca/roulement-palier/roulement-rouleaux/rouleaux/nup318-ecj-skf>

| Dimensions d'encadrement | | | Charges de base | | Designation | Bague d'épaulement |
|--------------------------|-----|----|-----------------|----------------------------|--------------------------|--------------------|
| d | D | B | dynamique C | statique C ₀ | * Roulement SKF Explorer | Designation |
| mm | | | kN | | | |
| 90 | 190 | 43 | 365 | 360 | NUP 318 ECJ * | - |



CARACTÉRISTIQUES PRODUIT

| | |
|-----------------|---------------|
| Marque | SKF |
| N° Ean13 | 7316577058188 |
| Diam. intérieur | 90 mm |
| Diam. extérieur | 190 mm |
| Épaisseur | 43 mm |
| Poids | 5610 g |
| Conditionnement | - |
| Norme | Sans norme |

contact@123roulement.ca

+33 359 360 490

CRT4 de Lesquin 60 Rue Du Haut De Sainghin 59273 Fretin FRANCE