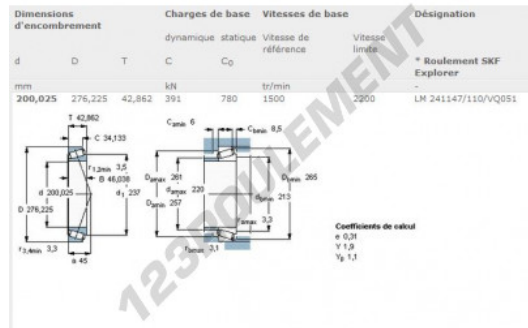


Roulement conique

LM241147-LM241110-VQ051-SKF - LM241147-LM241110-VQ051-SKF

<https://www.123roulement.ca/roulement-palier/roulement-rouleaux/conique/lm241147-lm241110-vq051-skf>



CARACTÉRISTIQUES PRODUIT

Marque	SKF
N° Ean13	7316570263466
Diam. intérieur	200.025 mm
Diam. extérieur	276.225 mm
Épaisseur	46.038 mm
Poids	7690 g
Charge dynamique	391 kN
Charge statique	780 kN
Conditionnement	1
Norme	Sans norme

contact@123roulement.ca

+33 359 360 490

CRT4 de Lesquin 60 Rue Du Haut De Sainghin 59273 Fretin FRANCE