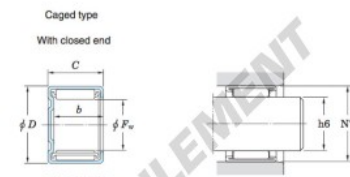


## Roulement à aiguilles 14MKM1916-JTEKT - 14MKM1916-JTEKT

<https://www.123roulement.ca/roulement-palier/roulement-aiguilles/aiguilles/14mkm1916-jtekt>

Drawn cup needle roller bearings Koyo



Boundary dimensions (mm)			Basic load ratings (kN)		Limiting speeds (min <sup>-1</sup> )	Bearing No. <sup>2)</sup>	
$F_w$	$D$	$C$	$b$ min.	$C_r$	Oil lub.	Caged type With open ends With closed end	
14	19	16	13.3	7.85	11.7	25 000	14MKM1916

Full complement type		Recommended dimensions (mm)		(Refer.) Mass (g)			
With open ends	With closed end	Shaft dia. (H6) min. max.	Housing bore dia. (H7) min. max.	With open ends	With closed end		
—	—	13.983 <sup>3)</sup>	13.994 <sup>3)</sup>	18.972	18.993	11	12

### CARACTÉRISTIQUES PRODUIT

Marque	JTEKT
N° Ean13	3663952469911
Diam. intérieur	14 mm
Diam. extérieur	19 mm
Épaisseur	16 mm
Poids	12 g
Conditionnement	1

[contact@123roulement.ca](mailto:contact@123roulement.ca)

+33 359 360 490

CRT4 de Lesquin 60 Rue Du Haut De Sainghin 59273 Fretin FRANCE