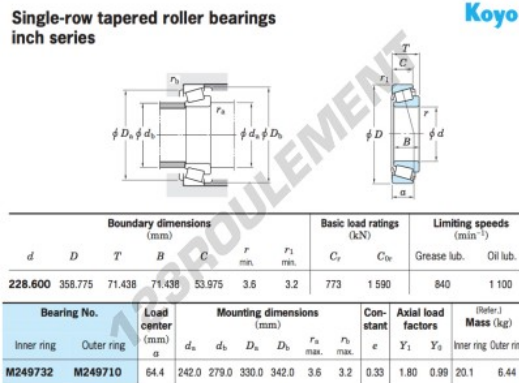


Roulement conique

M249732-M249710-JTEKT - M249732-M249710-JTEKT

<https://www.123roulement.ca/roulement-palier/roulement-rouleaux/conique/m249732-m249710-jtekt>



CARACTÉRISTIQUES PRODUIT

Marque	JTEKT
N° Ean13	3663952431802
Diam. intérieur	228.6 mm
Diam. intérieur	9" inch
Diam. extérieur	358.775 mm
Diam. extérieur	14 1/8" inch
Epaisseur	71.438 mm
Epaisseur	2 13/16" inch
Conditionnement	1

contact@123roulement.ca

+33 359 360 490

CRT4 de Lesquin 60 Rue Du Haut De Sainghin 59273 Fretin FRANCE