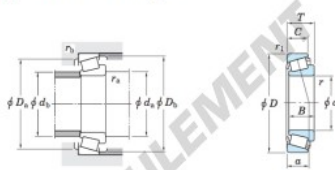


Roulement conique 495AX-492A-JTEKT - 495AX-492A-JTEKT

<https://www.123roulement.ca/roulement-palier/roulement-rouleaux/conique/495ax-492a-jtekt>

Single-row tapered roller bearings
inch series



Koyo

Boundary dimensions (mm)							Basic load ratings (kN)		Limiting speeds (min ⁻¹)	
d	D	T	B	C	r max.	r_1 min.	C_r	C_{10}	Grease lub.	Oil lub.
76.200	133.350	30.162	29.789	22.225	6.4	3.2	133	198	2 700	3 600

Bearing No.		Load center (mm) a	Mounting dimensions (mm)						Constant e	Axial load factors		(Refer to Mass (kg))	
Inner ring	Outer ring		d_a	d_b	D_a	D_b	r_a max.	r_b max.		Y_1	Y_2	Inner ring	Outer ring
495AX	492A	29.8	98.0	86.0	120.0	128.0	6.4	3.2	0.44	1.35	0.74	1.20	0.430

CARACTÉRISTIQUES PRODUIT

Marque	JTEKT
N° Ean13	4549250134241
Diam. intérieur	76.2 mm
Diam. extérieur	133.35 mm
Épaisseur	30.162 mm
Conditionnement	1

contact@123roulement.ca

+33 359 360 490

CRT4 de Lesquin 60 Rue Du Haut De Sainghin 59273 Fretin FRANCE