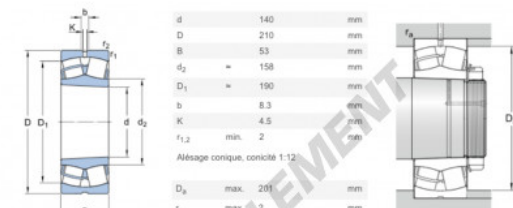


Roulement à rotules sur rouleaux 23028-CC-K-W33-SKF - 23028-CC-K-W33-SKF

<https://www.123roulement.ca/roulement-palier/roulement-rouleaux/rotules/23028-cc-k-w33-skf>



d	140	mm
D	210	mm
B	53	mm
d ₂	158	mm
D ₁	190	mm
b	8.3	mm
K	4.5	mm
r _{1,2}	min. 2	mm
Alésage conique, conicité 1:12		
D _d	max. 201	mm
r _s	max. 2	mm

Données de calcul

Charge dynamique de base	C	485	kN
Charge statique de base	C ₀	680	kN
Limite de fatigue	P ₀	68	kN
Vitesse de référence		2600	r/min
Vitesse limite		3400	r/min
Coefficient de calcul	e	0.22	
Coefficient de calcul	Y ₁	3	
Coefficient de calcul	Y ₂	4.6	
Coefficient de calcul	Y ₀	2.8	

CARACTÉRISTIQUES PRODUIT

Marque	SKF
N° Ean13	7316576655012
Diam. intérieur	140 mm
Diam. extérieur	210 mm
Epaisseur	53 mm
Poids	6000 g
Charge dynamique	485 kN
Charge statique	680 kN
Conditionnement	1

contact@123roulement.ca

+33 359 360 490

CRT4 de Lesquin 60 Rue Du Haut De Sainghin 59273 Fretin FRANCE