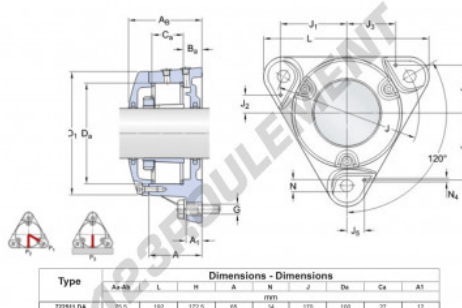


**Palier - 3 fixations
722511-DA - 722511-DA**

<https://www.123roulement.ca/roulement-palier/paliers/palier-fonte-3/722511-da>



CARACTÉRISTIQUES PRODUIT

Marque	GEN
Diamètre de l'arbre	50 mm
Nb de fixation	3
Serrage	Manchon de serrage
Entraxe de fixation	170 mm
Matière	fonte
Poids	1400 g
Conditionnement	1
Norme	Sans norme

contact@123roulement.ca

+33 359 360 490

CRT4 de Lesquin 60 Rue Du Haut De Sainghin 59273 Fretin FRANCE