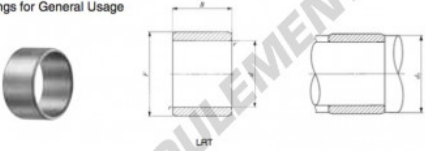


Bague intérieure LRT30033080-IKO - LRT30033080-IKO

<https://www.123roulement.ca/roulement-palier/roulement-aiguilles/bague-interieure/lrt30033080-iko>

IKO
INNER RINGS
Inner Rings for General Usage



Shaft dia. mm	Identification number	Max. (ref.) g	Boundary dimensions mm				Stand. mounting dimension mm		Assembled bearings RNA 4860
			d	F	B	r ^(*) % min	d ₂ Min.	d ₁ Max.	
300	LRT 30033080	9 100	300	330	80	2.1	311	327	RNA 4860

Note(*) Minimum allowable value of chamfer dimension r
Remark No oil hole is provided.

CARACTÉRISTIQUES PRODUIT

Marque	IKO
N° Ean13	3663952406459
Diam. intérieur	300 mm
Diam. extérieur	330 mm
Epaisseur	80 mm
Type	LRT
Conditionnement	1

contact@123roulement.ca

+33 359 360 490

CRT4 de Lesquin 60 Rue Du Haut De Sainghin 59273 Fretin FRANCE